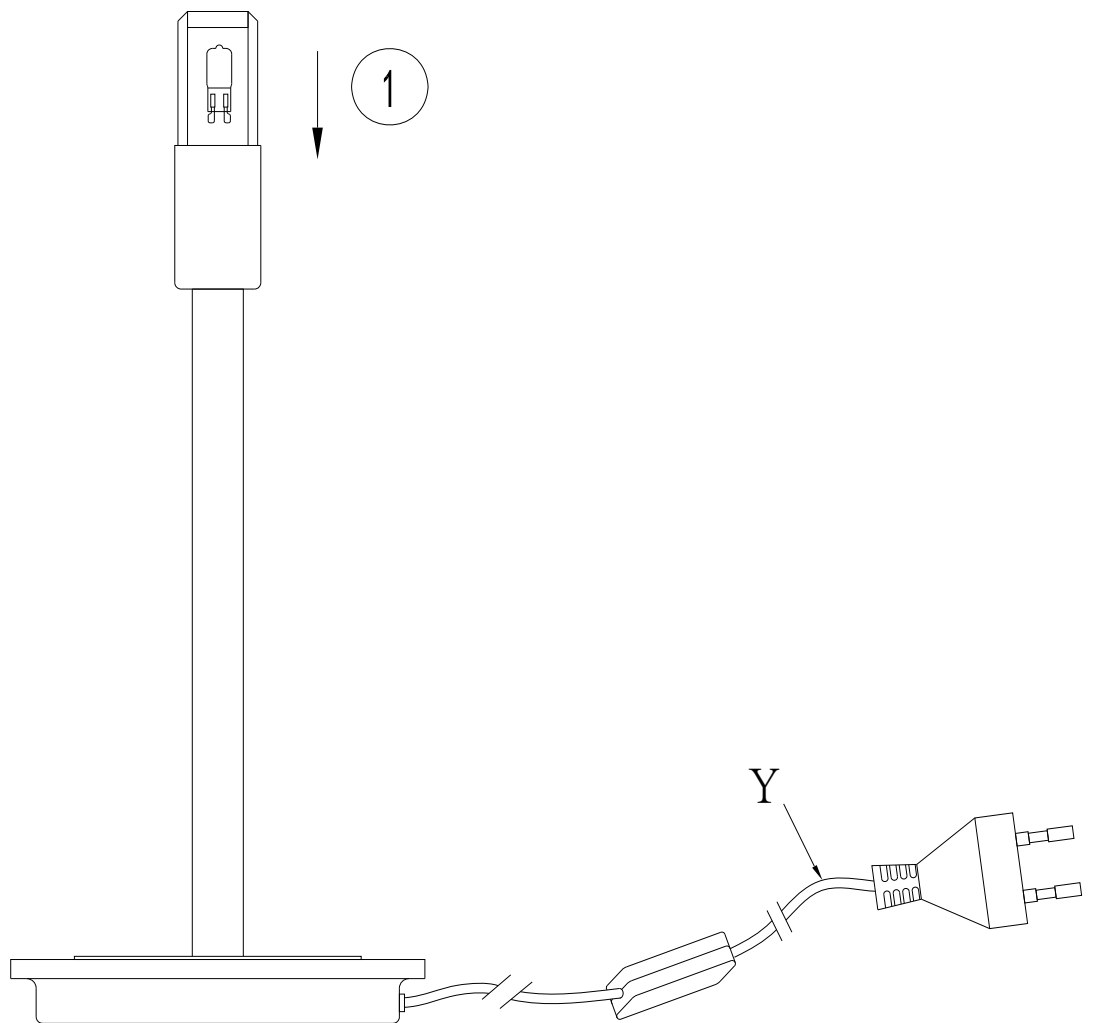
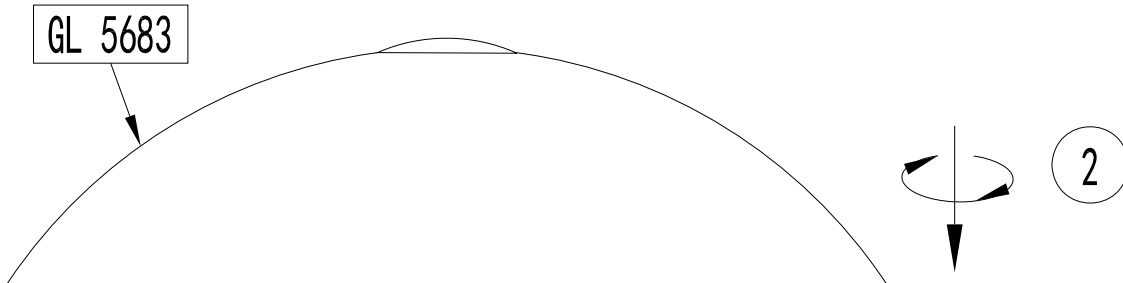


	W	28W	<b>818979/818980/818978</b>
	Im	370 Lm	
	T <sub>K</sub>	2.800 K	230V/50Hz
			1xG9 /28W



10/2018